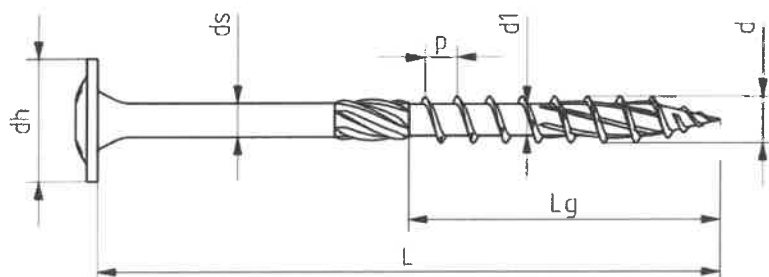


DEKLARACJA WŁAŚCIWOŚCI UŻYTKOWYCH Nr WKCP-5/23

- | | |
|--|---|
| 1. Niepowtarzalny kod identyfikacyjny typu wyrobu: | WKCP-5 |
| 2. Zamierzone zastosowanie lub zastosowania: | Wkręty do konstrukcyjnych elementów drewnianych |
| 3. Producent: | Wkręt-met Sp. z o.o.
Kuźnica Kiedrzyńska
ul. Wincentego Witosa 170/176; 42-233 Mykanów |
| 4. Upoważniony przedstawiciel: | nie dotyczy |
| 5. System(-y) oceny i weryfikacji stałości właściwości użytkowych: | system 3 |
| 6. Europejski dokument oceny:
Europejska ocena techniczna:
Jednostka ds. oceny technicznej:
Jednostka lub jednostki notyfikowane: | EAD 130118-01-0603
ETA-18/0817 - 7/06/2023
DEUTSCHES INSTITUT FÜR BAUTECHNIK
0769 |
| 7. Deklarowane właściwości użytkowe: | |

Zasadnicze charakterystyki	Właściwości użytkowe	WKCP-5	
Nośność i stateczność (BWR1)			
Wymiary	d	[mm]	5,0
	d _h	[mm]	12,0
	d _s	[mm]	3,5
	d ₁	[mm]	3,2
	p	[mm]	2,6
	L	[mm]	40 120
	L _g	[mm]	22 60
	min max		
Charakterystyczny moment uplastycznienia	$M_{y,k}$	[Nm]	6
Kąt gięcia	α	°	34,6
Charakterystyczna wytrzymałość na rozciąganie	$f_{tens,k}$	[kN]	9
Charakterystyczna wytrzymałość na skręcanie	$f_{tor,k}$	[Nm]	6
Moment osadzania	$R_{tor,mean}$	[Nm]	$\leq f_{tor,k} / 1,5$
Charakterystyczna granica plastyczności	$f_{y,k}$	[N/mm ²]	NPD



Charakterystyczny parametr na wyrywanie	$f_{ax,k}$	[N/mm ²]	12	dla wkrętów do drewna litego lub drewna klejonego warstwowo, drewna klejonego krzyżowo i elementów z płyt drewnopochodnych o maksymalnej gęstości charakterystycznej 440 kg/m ³
			$\rho_a = 350 \text{ kg/m}^3$	
			15	dla wkrętów do LVL o $460 \text{ kg/m}^3 \leq \rho_k \leq 550 \text{ kg/m}^3$ bez wcześniejszego nawiercenia otworów
			$\rho_a = 480 \text{ kg/m}^3$	
Charakterystyczny parametr na przeciąganie łba	$f_{head,k}$	[N/mm ²]	15,9	dla wkrętów lub podkładek w połączeniach z drewna litego, drewna klejonego warstwowo, drewna klejonego krzyżowo oraz w połączeniach z płytami drewnopochodnymi o grubości powyżej 20 mm
			$\rho_a = 350 \text{ kg/m}^3$	
			8	dla wkrętów w połączeniach z płytami drewnopochodnymi o grubości od 12 mm do 20 mm
			-	
			8	dla wkrętów w połączeniach z płytami drewnopochodnymi o grubości poniżej 12 mm (minimalna grubość płyt drewnopochodnych $1,2 \cdot d$)
			$F_{ax,Rk} \leq 400 \text{ N}$	
Współczynnik poślizgu dla wkrętów obciążonych głównie osiowo	k_{ser}	[N/mm]	Drewno iglaste:	$25 \cdot d \cdot l_{ef}$
				l_{ef} - głębokość wkręcania w element konstrukcyjny [mm]
Trwałość antykorozyjna	Grubość powłoki $\geq 5 \mu\text{m}$, zgodnie z normą EN ISO 4042 lub EN ISO 10683			
	Wkręty wykazują zadowalającą trwałość i przydatność do stosowania w konstrukcjach drewnianych, w których zastosowano gatunki drewna zgodne z Eurokodem 5 oraz warunki określone dla klas użytkowania 1, 2			

Zasadnicze charakterystyki

Nośność i stateczność (BWR1)

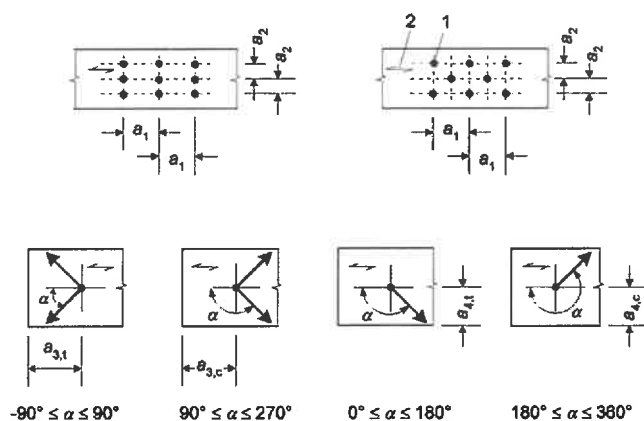
Rozstaw, odległości końcowe i krawędziowe wkrętów oraz minimalna grubość materiału drewnopochodnego

Wkręty obciążone poprzecznie lub poprzecznie i osiowo

Wkręty we wstępnie nawierconych otworach

Dla wkrętów KLIMAS w otworach wstępnie nawierconych minimalne rozstawy, odległości krawędziowe podane są w normie EN 1995-1-1, punkt 8.3.1.2 i w tabeli 8.2, jak dla gwoździ w otworach wstępnie nawierconych. Należy przy tym uwzględnić zewnętrzną średnicę gwintu d .

$d=5$	a_1 [mm]	a_2 [mm]	$a_{3,t}$ [mm]	$a_{3,c}$ [mm]	$a_{4,t}$ [mm]	$a_{4,c}$ [mm]
$\alpha=0^\circ$	25	15	60	35	15	15
$\alpha=90^\circ$	20	20	35	35	35	15



Minimalna grubość konstrukcyjnych elementów z drewna litego, drewna klejonego warstwowo GLT, drewna klejonego litego GST, forniru klejonego warstwowo LVL i drewna klejonego krzyżowo CLT wynosi $t = 24$ mm dla wkrętów o średnicy zewnętrznej gwintu $d < 8$ mm, $t = 30$ mm dla wkrętów o średnicy zewnętrznej gwintu $d = 8$ mm i $t = 40$ mm dla wkrętów o średnicy zewnętrznej gwintu $d = 10$ mm.

Wkręty w nienawierconych otworach

Dla wkrętów KLIMAS w otworach nienawierconych, minimalne rozstawy, odległości krawędziowe oraz minimalną grubość podłoża podano w EN 1995-1-1, punkt 8.3.1.2 i tabela 8.2, jak dla gwoździ w otworach nienawierconych. Należy przy tym uwzględnić zewnętrzną średnicę gwintu d .

$d=5$	a_1 [mm]	a_2 [mm]	$a_{3,t}$ [mm]	$a_{3,c}$ [mm]	$a_{4,t}$ [mm]	$a_{4,c}$ [mm]
$\alpha=0^\circ$	60	25	75	50	25	25
$\alpha=90^\circ$	25	25	50	50	50	25

Dla elementów z dąglezi (Douglas fir) minimalne rozstawy i odległości równoległe do włókien należy zwiększyć o 50%. Minimalne odległości od obciążonych lub nieobciążonych końców równoległych do włókien powinny wynosić co najmniej $15 \cdot d$ dla wkrętów o zewnętrznej średnicy gwintu $d > 8$ mm i grubości drewna $t < 5 \cdot d$.

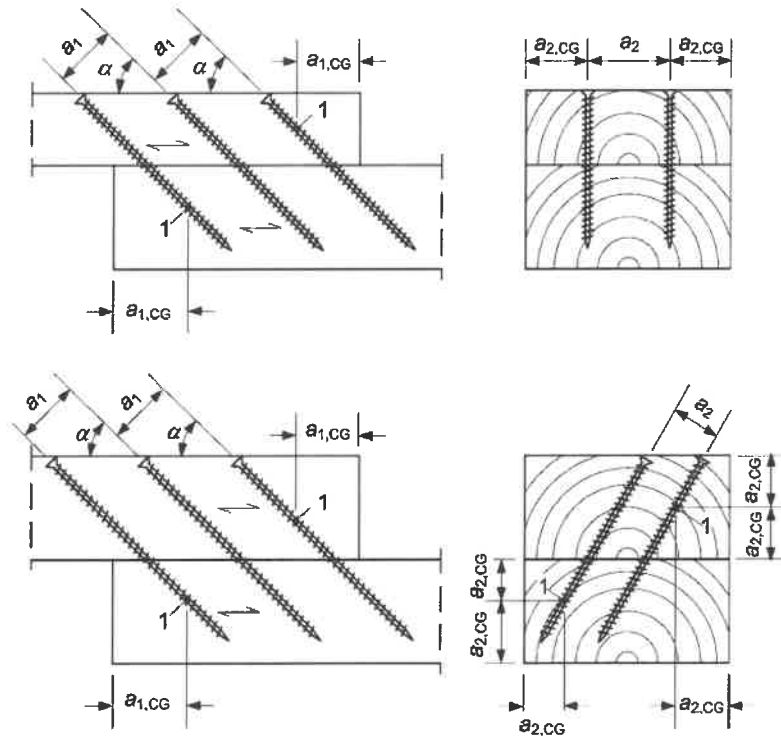
Minimalna grubość konstrukcyjnych elementów z drewna litego, drewna klejonego warstwowo GLT, drewna klejonego litego GST, forniru klejonego warstwowo LVL i drewna klejonego krzyżowo CLT wynosi $t = 24$ mm dla wkrętów o średnicy zewnętrznej gwintu $d < 8$ mm, $t = 30$ mm dla wkrętów o średnicy zewnętrznej gwintu $d = 8$ mm i $t = 40$ mm dla śrub o średnicy zewnętrznej gwintu $d = 10$ mm, jeżeli rozstaw równoległy do włókien i odległość końcowa wynoszą co najmniej $25 \cdot d$.

Minimalne odległości od nieobciążonej krawędzi prostopadłej do włókien mogą być zmniejszone do $3 \cdot d$ również dla grubości drewna $t < 5 \cdot d$, jeżeli rozstaw równoległy do włókien i odległość końcowa wynoszą co najmniej $25 \cdot d$.

Wkręty obciążone tylko osiowo

Dla wkrętów KLIMAS minimalne rozstawy, odległości końcowe i krawędziowe oraz minimalną grubość podłoża podano w EN 1995-1-1, p. 8.3.1.2 i tab. 8.6.

minimalny rozstaw wkrętów wzdłuż włókien	minimalny rozstaw wkrętów w poprzek włókien	minimalna odległość środka ciężkości gwintowanej części wkręta od czoła elementu	minimalna odległość środka ciężkości gwintowanej części wkręta od boku elementu
a_1 [mm]	a_2 [mm]	$a_{1,CG}$ [mm]	$a_{2,CG}$ [mm]
35	25	50	20



Drewno klejone krzyżowo CLT

Minimalne wymagania dotyczące odstępów wkrętów, odległości między końcami i krawędziami w płaskich lub bocznych powierzchniach drewna klejonego krzyżowo CLT podsumowano w tabeli A.2.3. Definicje odstępów, odległości między końcami i krawędziami pokazano na rysunku A.2.1 i rysunku A.2.2. Minimalne rozstawy, odległości końcowe i krawędziowe w bocznych powierzchniach CLT są niezależne od kąta między osią wkrętu a kierunkiem włókien. Stosuje się je w oparciu o następujące warunki:

Minimalna grubość drewna klejonego krzyżowo CLT: $10d = 50$ mm

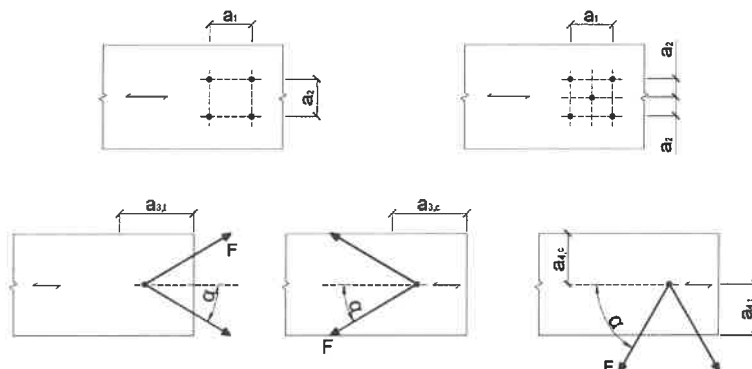
Minimalna głębokość zakotwienia w bocznych powierzchniach drewna klejonego krzyżowo: $10d = 50$ mm

W przypadku składowych obciążenia prostopadłych do płaskich powierzchni CLT (patrz rysunek A.2.2 po prawej) naprężenia rozciągające prostopadłe do włókien powinny być przenoszone przez śruby wzmacniające.

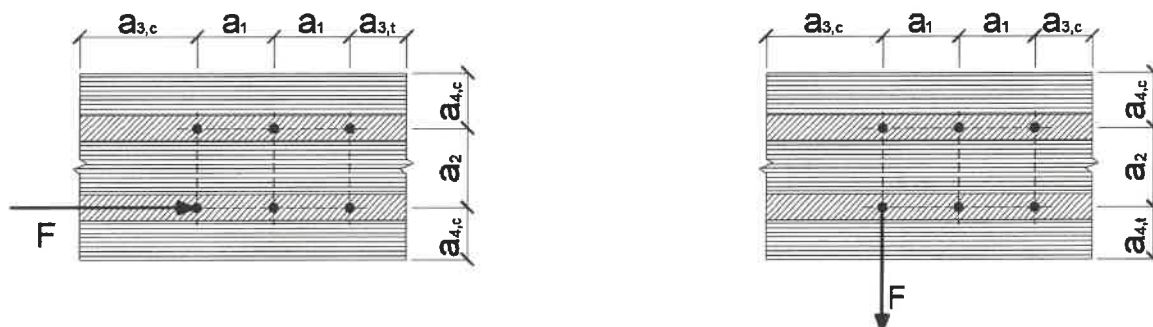
Definicja odstępów, odległości między końcami i krawędziami na powierzchni bocznej drewna klejonego krzyżowo. W przypadku wkrętów w powierzchni bocznej a_1 i a_3 są równoległe do powierzchni płaskiej CLT, a a_2 i a_4 prostopadłe do powierzchni płaskiej CLT.

A.2.3

	d=5	a1	a3,t	a3,c	a2	a4,t	a4,c
A2.1		20	30	30	12,5	30	12,5
A2.2		50	60	35	20	30	15



A.2.1 Definicja odstępów, odległości między końcami i krawędziami na płaskiej powierzchni drewna klejonego krzyżowo.



A.2.2 Definicja odstępów, odległości między końcami i krawędziami na powierzchni bocznej drewna klejonego krzyżowo. W przypadku wkrętów w powierzchni bocznej a_1 i a_3 są równoległe do powierzchni płaskiej CLT, a a_2 i a_4 prostopadłe do powierzchni płaskiej CLT.

Zasadnicze charakterystyki	Właściwości użytkowe	Specyfikacja techniczna
Bezpieczeństwo pożarowe (BWR2)		
Reakcja na ogień	Euroklasa A1	ETA-18/0817 - 7/06/2023

8. Odpowiednia dokumentacja techniczna lub specjalna dokumentacja techniczna: **nie dotyczy**

Właściwości użytkowe określonego powyżej wyrobu są zgodne z zestawem deklarowanych właściwości użytkowych. Niniejsza deklaracja właściwości użytkowych wydana zostaje zgodnie z rozporządzeniem (UE) nr 305/2011 na wyłączną odpowiedzialność producenta określonego powyżej.

W imieniu producenta podpisał(-a):

Kuźnica Kiedrzyńska
12-06-2023

[miejsce]
[data wydania]

Kierownik działu technicznego
Adam Szczepanowski
415 -
[imię i nazwisko]
[podpis]

Wkręty stosuje się na połączenia w nośnych konstrukcjach drewnianych lub między elementami drewnianymi i stalowymi:

- drewno lite zgodnie z EN 14081-1;
- deski z drewna klejonego warstwowo zgodnie z EN 14080;
- drewno klejone warstwowo na okleiny LVL zgodnie z EN 14374, rozmieszczenie wkrętów tylko prostopadle do płaszczyzny okleiny;
- belki z drewna klejonego warstwowo zgodnie z EN 14080 lub zgodnie z krajowymi przepisami dotyczącymi miejsca montażu;
- drewno klejone krzyżowo, zgodnie z Europejską Oceną Techniczną lub zgodnie z krajowymi przepisami dotyczącymi miejsca montażu.

Wkręty można stosować na połączenia poniższych materiałów drewnopodobnych z podanymi materiałami drewnianymi:

- sklejka zgodnie z EN 636 lub z EN 13986;
- płyty OSB zgodnie z EN 300 lub z EN 13986;
- płyty wiórowe zgodnie z EN 312 lub z EN 13986;
- płyty pilśniowe zgodnie z EN 622-2 EN 622-3 i EN 13986;
- płyty wiórowe spajane cementem zgodnie z EN 634-2 i EN 13986;
- płyty z drewna litego zgodnie z EN 13353 i EN 13986.

Materiały drewnopodobne mogą znajdować się tylko od strony łbów wkrętów. Wkręty o średnicy zewnętrznej gwintu co najmniej 6 mm można stosować do mocowania materiałów izolacyjnych do krokwi lub elementów drewnianych w pionowych elewacjach.

Wkręty WKFC i WKFS można stosować do wzmocnienia elementów drewnianych prostopadle do kierunku włókien.